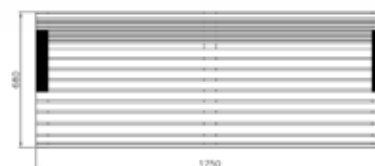
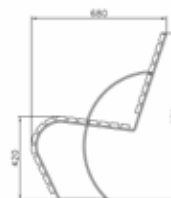


# diamante

con schienale

panchine



Panchina con struttura in acciaio zincato e verniciato (a richiesta può essere fornita in acciaio inox).

Struttura fatta di supporti in piatto di acciaio calandrato 60X8, molto robusta, con fori sulla piastra base per il fissaggio al suolo con tasselli. Nella versione con schienale sui due supporti laterali sono presenti dei braccioli.

Seduta e schienale realizzati da doghe in legno trattato per esterno dim. 42x20 mm.

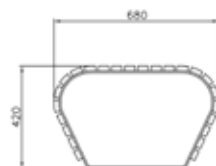
La viteria è in acciaio inox.

Di design semplice e moderno, per un uso di facile integrazione sia su spazi di pregio che spazi di grandi affluenze (centri commerciali).

# diamante

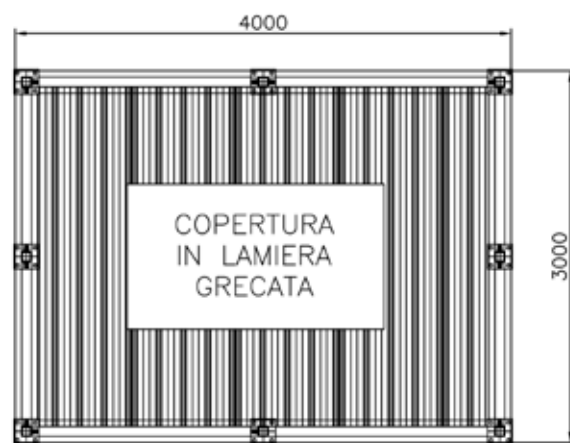
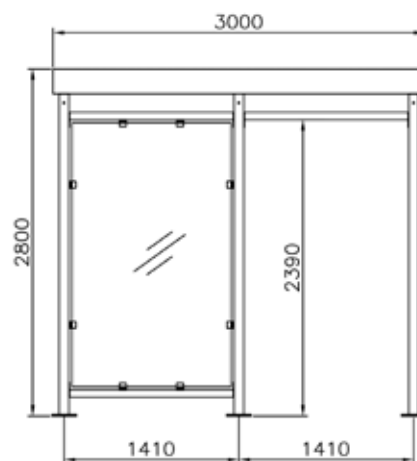
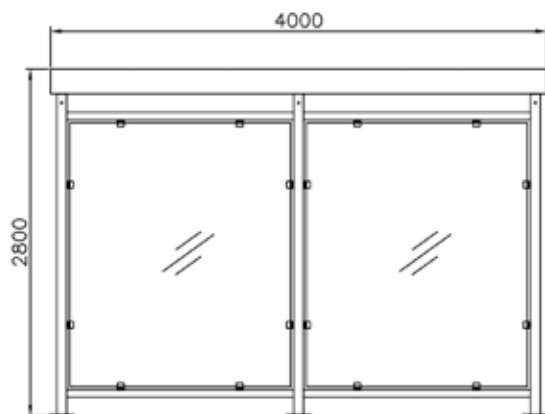
piana

panchine



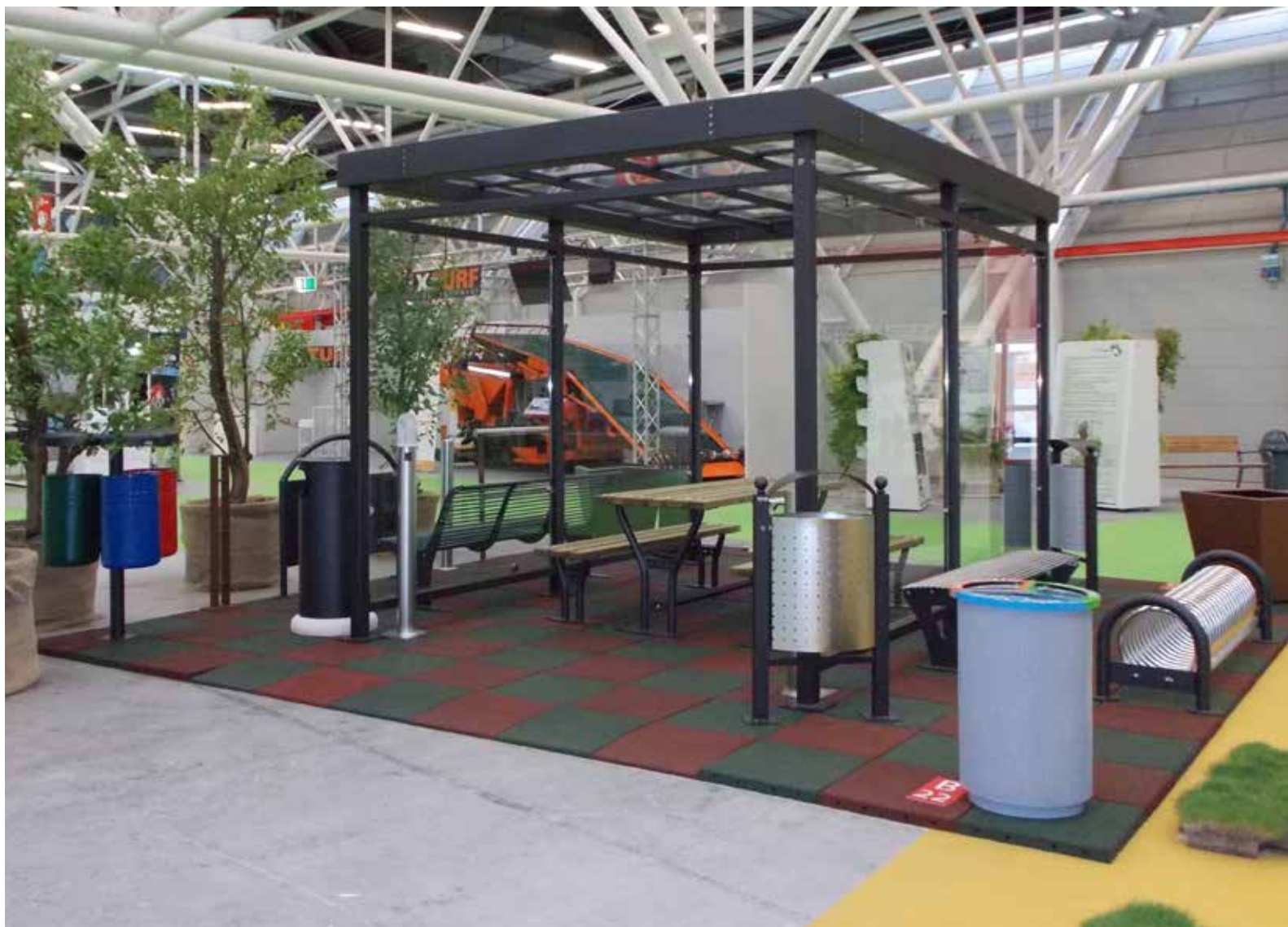
# smoking point

pensiline



Pensilina ideata per la pausa dei fumatori nelle grandi aziende pubbliche e private ma può essere utilizzata anche come pensilina attesa autobus o copertura tipo gazebo per parchi pubblici. La struttura è composta da montanti in tubolare 80x80 mm ai quali vengono inserite lungo tutto il perimetro delle grondaie portanti. Tra un supporto e l'altro vengono fissati due traversi orizzontali dim. 80x60 che servono a rafforzare la struttura ed a sostenere i vetri. La copertura può essere realizzata in lamiera grecata oppure in policarbonato compatto o alveolare. Le pareti laterali sono in vetro stratificato ma a richiesta può essere sostituito con il policarbonato compatto. Tutte le parti metalliche sono zincate a caldo secondo normative UNI e verniciate a polveri poliestere termoidurenti. La viteria è in acciaio inox. La pensilina può essere realizzata su richiesta a seconda delle necessità ed uso.

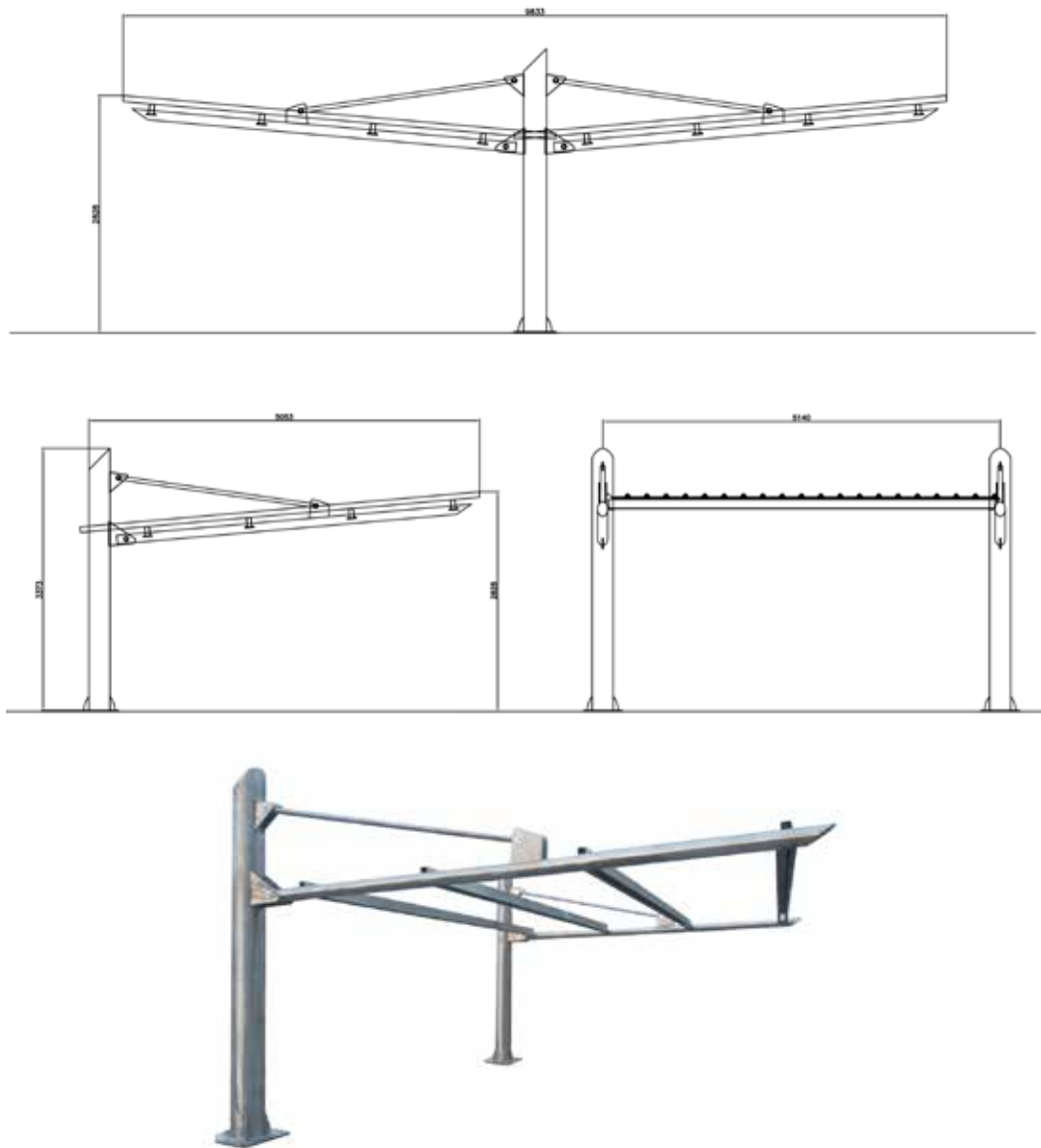
# smoking point



# majestic car

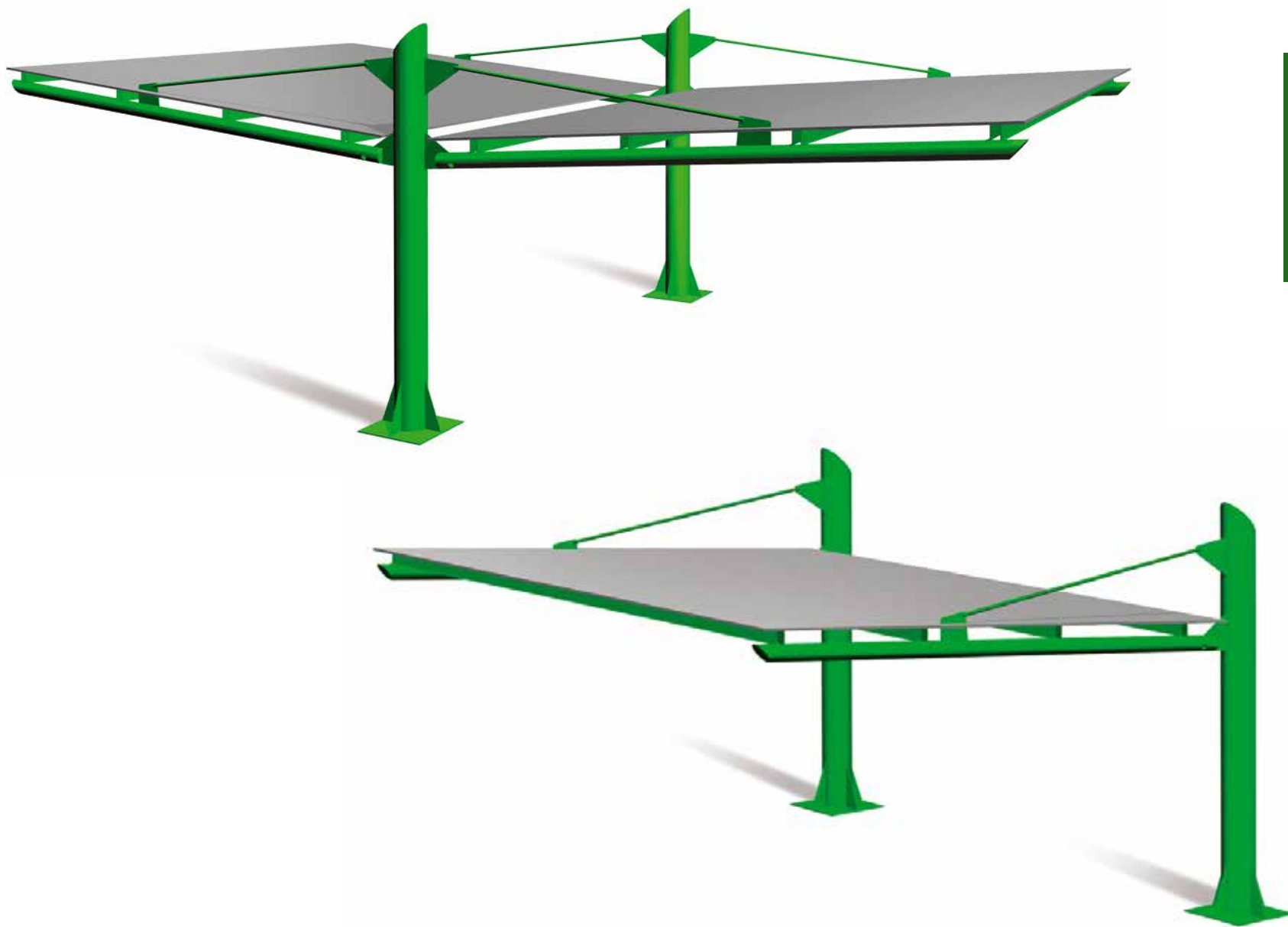
**Helios**  
arredo urbano

pensiline



Copertura per auto componibile a moduli, realizzata da colonne portanti in tubolare di acciaio diametro 273X5 mm poste ad interasse 5140 mm. Il puntone in tubolare di acciaio diametro 114x3 mm è incernierato alla colonna e sostenuto dal tirante in tubolare di acciaio 48x5 mm. La copertura è sostenuta da 4 profili omega 120x60x30 mm con funzione anche di collegamento tra le colonne portanti che può essere in lamiera grecata preverniciata spessore 6/10 o in lamiera coibentata sp. 30 mm. La struttura è fissata al suolo con piastre base dimensione 500x500x25 mm ciascuna per mezzo di 4 tirafondi H 27. Tutte le parti metalliche sono zincate a caldo ed a richiesta possono essere verniciate. Le viterie sono in acciaio inox. Può essere mono o bifacciale. Adatta a portare pannelli fotovoltaici nel caso si voglia usare lo spazio di copertura come fonte per generare energia e per la ricarica di muletti o auto aziendali. Molto robusta è dotata di relazione di calcolo eseguita da ingegnere progettista, molto facile da assemblare.

# majestic car

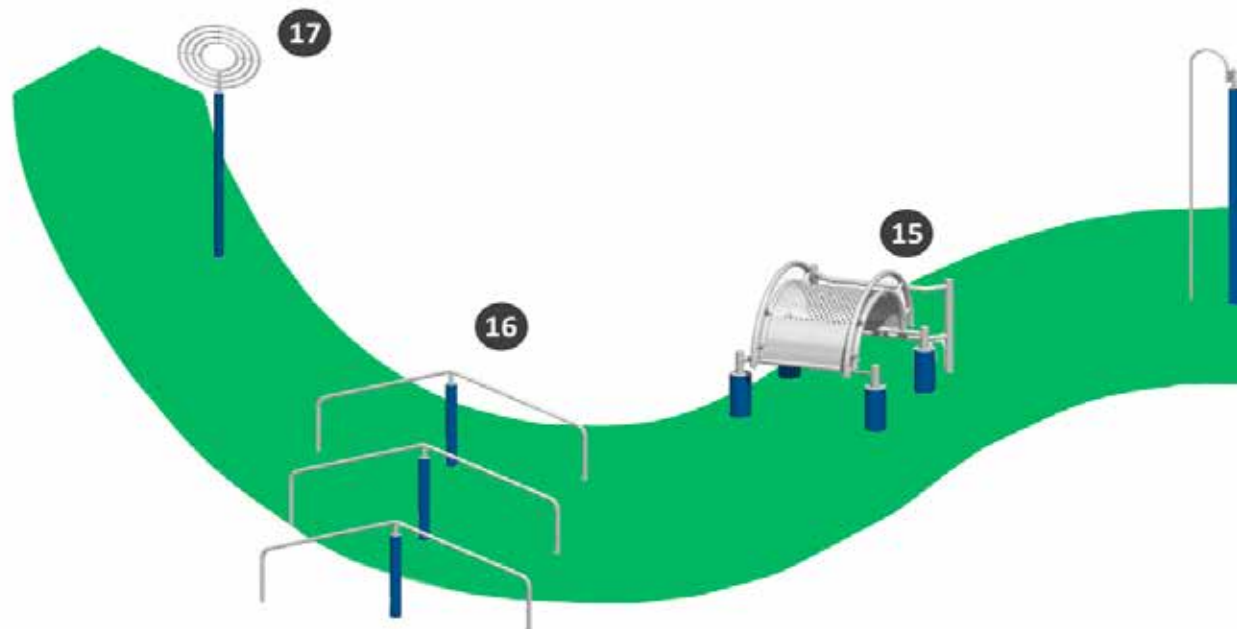
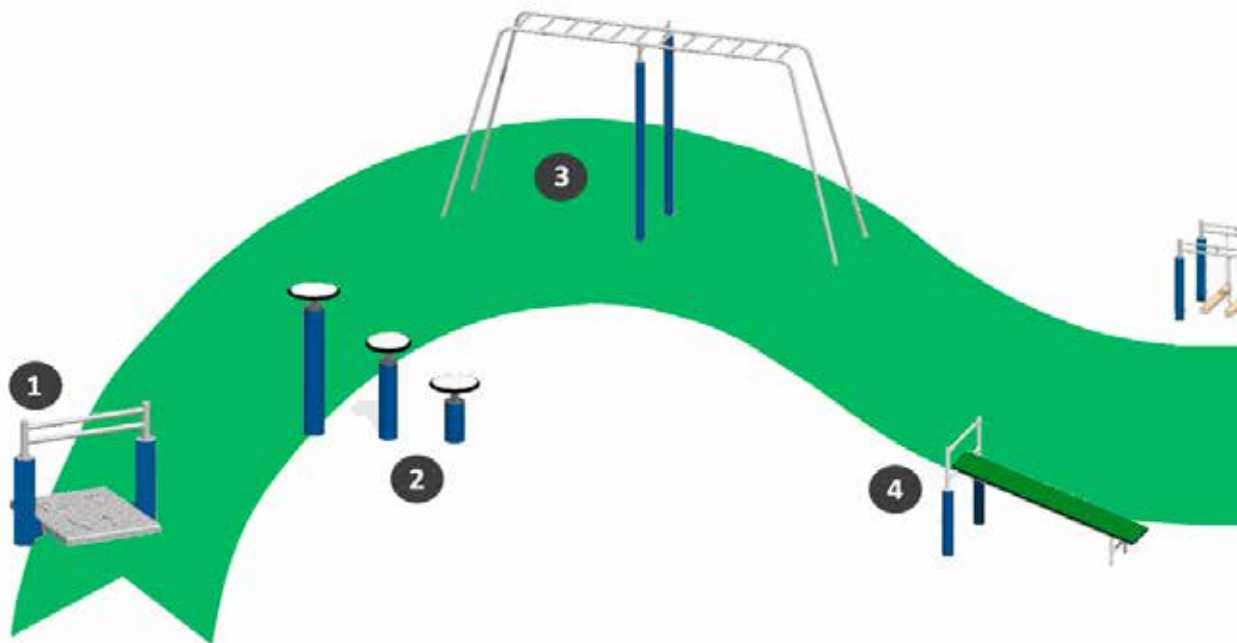


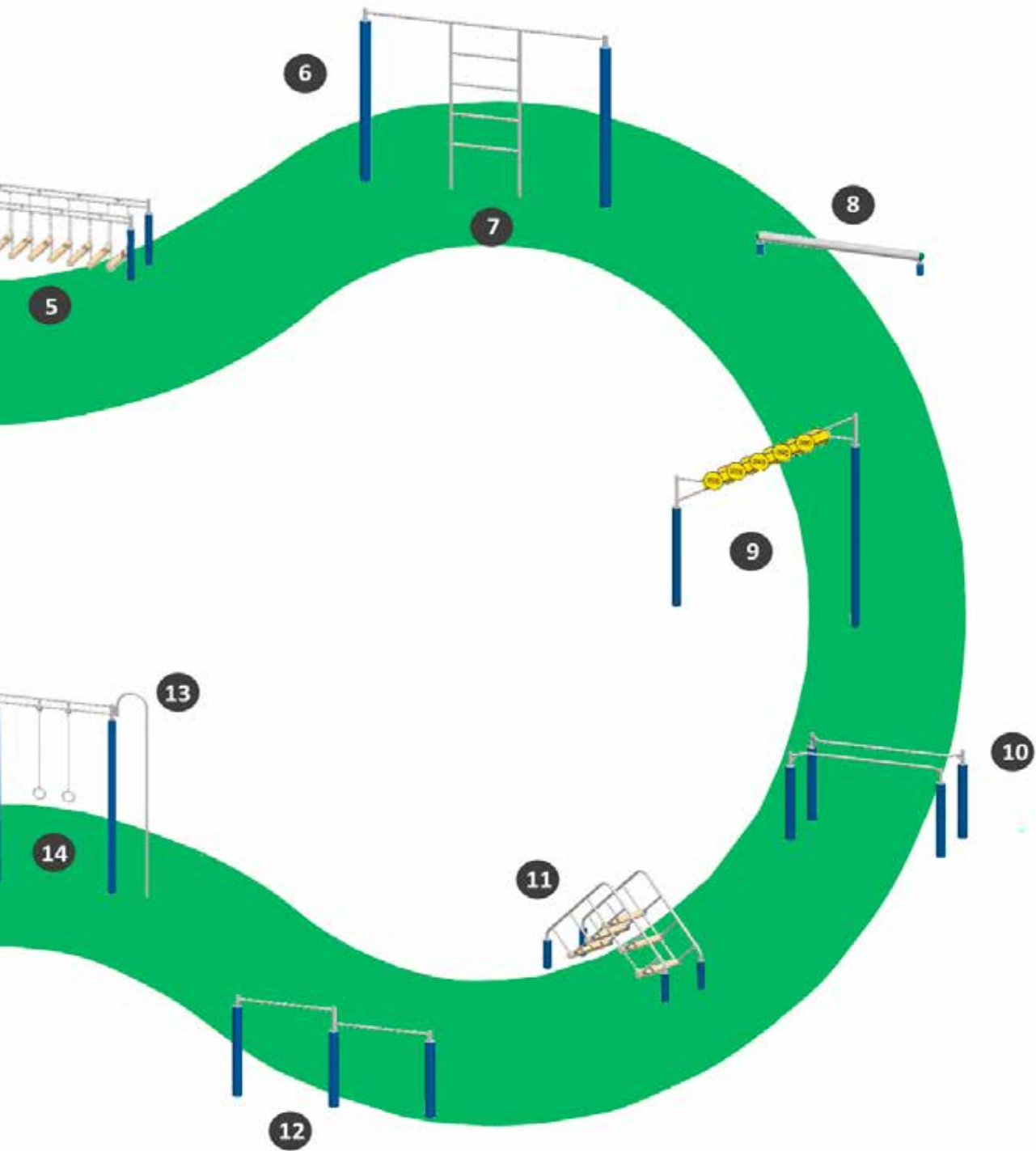
pensiline

Libera  
la tua creatività







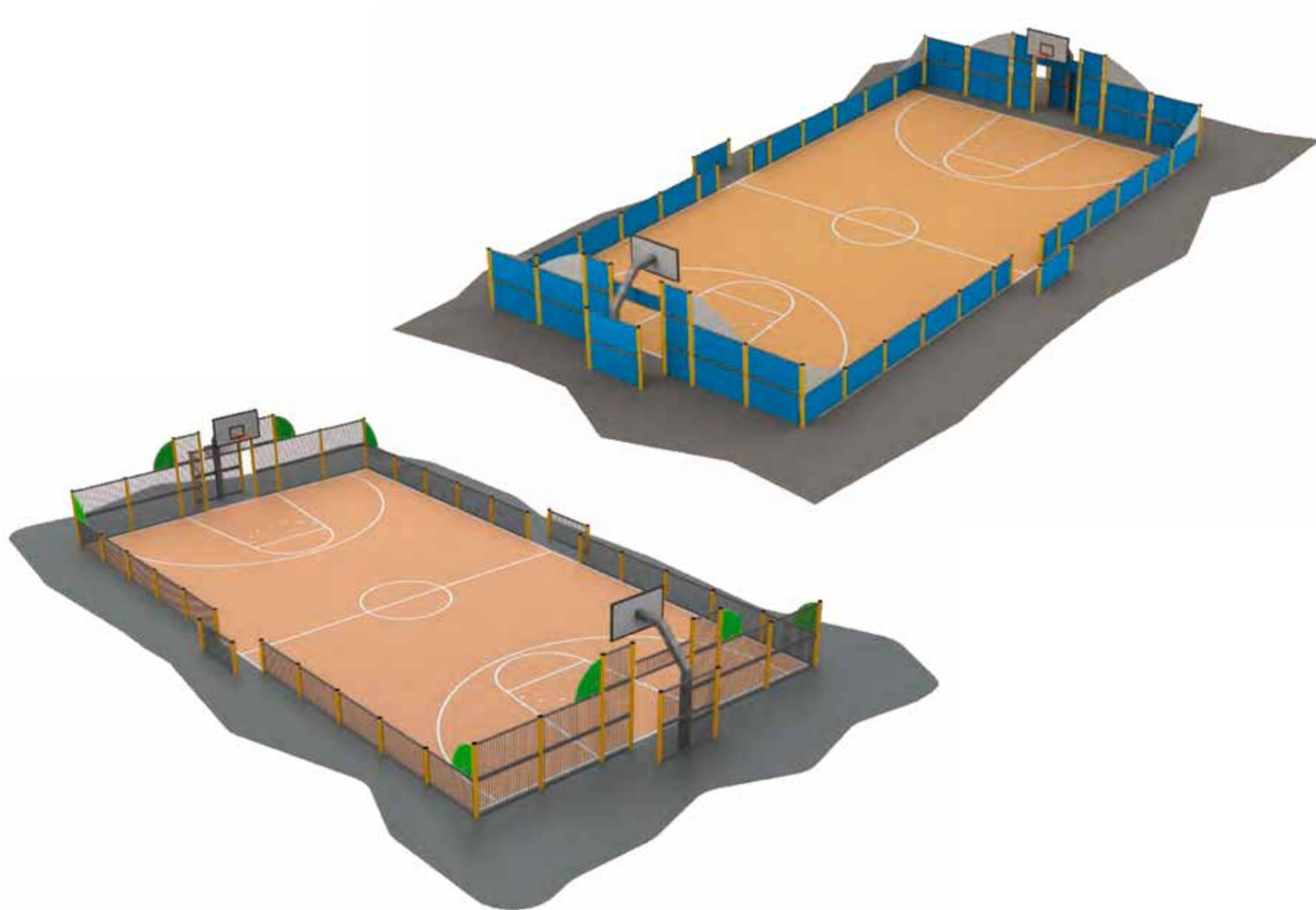








# aree gioco



percorso vita

Lo spazio  
ed il tempo  
a misura d'uomo





# Helios

arredo urbano



giochi







giochi





giochi





## VARIANTI FINITURE ARREDO URBANO STREET FURNITURE FINISHING OPTIONS

### TINTE LEGNO/WOOD SHADES:

I legni scelti sono di prima qualità ed adeguati al tipo di sollecitazioni atmosferiche che debbono sostenere nell'ambito dell'anno. È opportuna una manutenzione ogni due anni in conformità al luogo dove viene collocato l'elemento d'arredo.

The woods chosen are first quality and suitable for the exposition at the several climatic stresses during the year. All the wooden part have to be treated for maintenance every two years according to the place where they are placed.

#### PINO NORDICO/NORDIC PINE



NATURALE/  
NATURAL



VERNICIATO CILIEGIO/  
PAINT CHERRY +5%

#### FRASSINO/ASH WOOD



+5%

#### LEGNO ESOTICO/EXOTIC WOOD



+10%

### COLORI RAL STRUTTURA/RAL COLOR FOR METAL ELEMENT:

La struttura è generalmente in metallo FE-430 e viene lavorata e poi trattata in bagno galvanico di zincatura secondo le norme UNI, per poi passare alla verniciatura con polveri epossidiche, sempre secondo le norme UNI.

The structure is usually in steel FE-430 and is processed and treated in galvanized bath and then is powder coated, all according to UNI.

**STANDARD A LISTINO/STANDARD PRICE LIST**



RAL-1003



RAL-3000



RAL-5010



RAL-6001



RAL-6005



RAL-6009



RAL-7001



RAL-7016



RAL-7035



RAL-9006



RAL-9016



RAL-9005



ANTRACITE INVER



CORTEN

Il RAL 6005 e 7016 possono essere forniti nella versione liscia o raggrinzante. *RAL 6005 and 7016 can be supplied smooth or wrinkled.*

Oltre ai colori RAL è disponibile anche il colore antracite INVER/ grigio micaceo o corten. *In addition to the RAL colors are also available the dark gray INVER/gray micaceous or corten.*

**FUORI STANDARD/NOT STANDARD**

COLORE RAL A SCELTA/RAL COLOR ON REQUEST: +5% sulla quotazione/on the quotation

I colori vengono classificati sempre e solo secondo la categoria RAL e possono avere delle piccole differenze a seconda della casa produttrice delle polveri o delle superfici del metallo.

*Colors are always and only classified by RAL category and they may have slight differences depending on the powder manufacturer or of the steel surface.*



# Helios

arredo urbano

via Mestre, 10 31033 Castelfranco Veneto (TV)  
TEL. (+39) 0423 720077 FAX. (+39) 0423 724325  
commerciale@heliostec.it www.heliosarredourbano.com



# Helios

---

arredo urbano

via Mestre, 10  
31033 Castelfranco Veneto (TV)  
TEL. (+39) 0423 720077  
FAX. (+39) 0423 724325  
commerciale@heliostec.it  
[www.heliosarredourbano.com](http://www.heliosarredourbano.com)